



文档编号:01.13.008000

YDLIDAR SDM15

数据手册 ALPHA



www.ydlidar.cn

目录

1	产品概述	1
1.1	产品特性	1
1.2	应用场景	1
1.3	安装及尺寸	1
2	规格参数	2
2.1	性能参数	2
2.2	电气参数	2
2.3	接口定义	2
2.4	数据通信	3
2.5	光学特性	3
2.6	其他参数	4
3	修订	5

1 产品概述

YDLIDAR SDM15 激光雷达是深圳玩智商科技有限公司（EAI）研发的一款高性能单点激光雷达（以下简称：SDM15）。本产品基于飞行时间测距原理，并配以相关光学、电学、算法设计，实现高精度激光距离测量，并输出高帧率的点云数据。可用于无人机定高、机器人避障、导航等。

1.1 产品特性

- 测距频率高，内部高采样率结合滤波算法，数据具有较高稳定性
- 探测距离远，可达 15 米远
- 探测盲区小，最近可探测距离为 50mm
- 激光功率满足 FDA Class I 安全标准
- 使用寿命 10000h

1.2 应用场景

- 无人机定高、避障
- 机器人避障
- 智能设备避障
- 家用服务机器人/扫地机器人的导航及避障

1.3 安装及尺寸

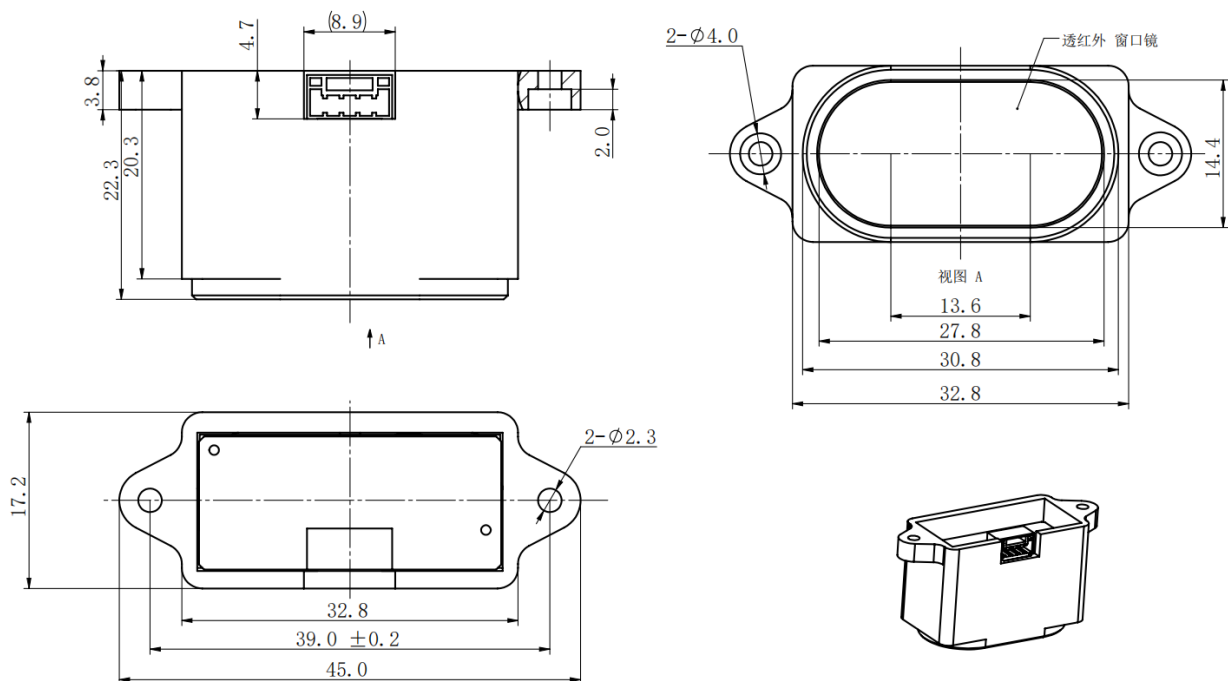


图 1 YDLIDAR SDM15 机械尺寸（螺丝规格：M2）

2 规格参数

2.1 性能参数

表 1 YDLIDAR SDM15 性能参数

项目	最小值	典型值	最大值	单位	备注
测距频率	10	/	1800	Hz	表示每秒测距次数，频率根据场景实时变化
测距范围	50	/	15000	mm	80%反射率
相对误差	/		20	mm	测距距离≤1000mm
	/	/	3%	/	1000<测距距离<2000mm
	/	/	4%	/	2000≤测距距离<15000mm
整机寿命	10000	/	/	h	/

注 1：为工厂 FQC 标准值，80%反射率材质物体。

注 2：相对误差（均值）表征雷达测量的准确度，相对误差（均值）=（平均测量距离 - 实际距离）/实际距离 *100%，样本数量：100pcs。

注 3：激光雷达是精密设备，在使用过程中需要注意防护，在高低温或者强烈振动的使用场景中，相对误差的参数指标会相对更大一些，有可能会超过典型值。

2.2 电气参数

表 2 YDLIDAR SDM15 电气参数

项目	最小值	典型值	最大值	单位	备注
供电电压	4.8	5.0	5.2	V	过高会损坏设备，过低影响性能甚至无法测距
电压波纹	0	78	90	mV	高波纹影响性能甚至无法测距
启动电流	/	10	/	A	/
工作电流	/	100	/	mA	/

2.3 接口定义

SDM15 对外提供了焊盘接口，该接口有系统供电和数据通信功能接口。

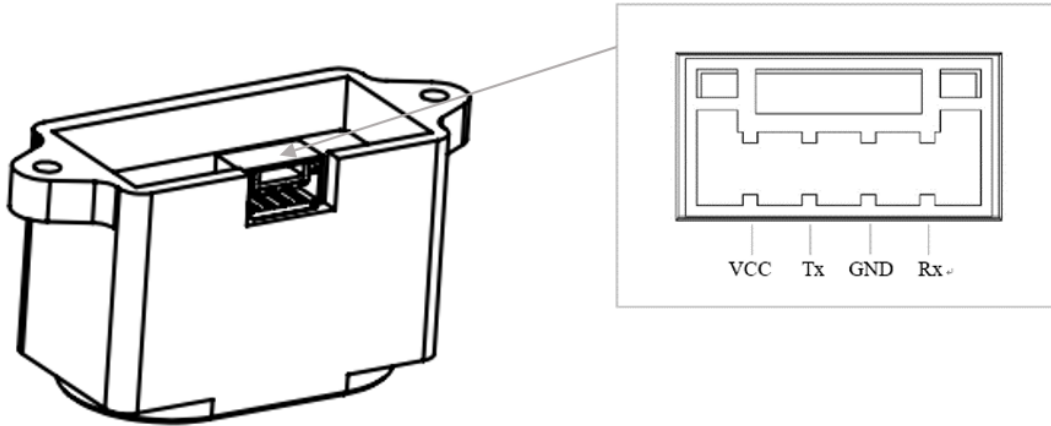


图 2 YDLIDAR SDM15 物理接口

表 3 YDLIDAR SDM15 接口定义说明

管脚	类型	描述	默认值	范围	备注
VCC	供电	供电电压正极	5V	/	/
Tx	输出	系统串口输出	/	/	数据流: 雷达→外设
Rx	输入	系统串口输入	/	/	数据流: 外设→雷达
GND	供电	供电电压负极	0V	0V	/

2.4 数据通信

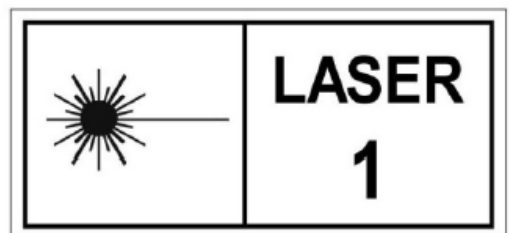
SDM15 采用 5V 电平的串口(UART)进行通信，用户可通过产品上的物理接口，连接外部系统和本产品，并按照系统的通信协议进行通讯来实时距离数据、设备信息、设备状态，并可设置设备工作模式等。其通信参数如下表：

表 4 YDLIDAR SDM15 串口规格

项目	最小值	典型值	最大值	单位	备注
波特率	/	460800	1500000	bps	8 位数据位，1 位停止位，无校验
信号高电平	2.4	3.3	3.5	V	/
信号低电平	0	0	0.6	V	/

2.5 光学特性

SDM15 采用的红外线阵脉冲式激光器，可以确保人类及宠物的安全性。产品已测试通过 FDA Class I 级别的激光安全标准，符合 21 CFR 1040.10 和 1040.11，与 2019 年 5 月 8 日第 56 号激光公告所述的 IEC 60825-1 Ed. 3 标准相符的部分除外。



在系统工作时，激光器和光学镜头来完成激光信号的发射和接收，以此实现高频测距。为确保系统测距的性能，请确保 SDM15 的激光器和光学镜头保持洁净。激光器光学参数如下：

表 5 YDLIDAR SDM15 激光器光学参数

项目	最小值	典型值	最大值	单位	备注
激光器波长	898	905	912	nm	红外波段
激光功率	/	25	/	mW	/
等级认证	 Class I IEC60825-1				

注：自行调整或改装本产品可能会导致危险的辐射暴露。

2.6 其他参数

表 6 YDLIDAR SDM15 其他参数

项目	最小值	典型值	最大值	单位	备注
工作温度	-10	25	50	°C	长期工作在高温环境下，会降低寿命
存储温度	-20	25	70	°C	/
抗太阳光	/	/	60000	Lux	/
重量	/	15	/	g	裸机重量

3 修订

日期	版本	修订内容
2022-10-10	0.1.0	初撰
2023-01-16	0.1.1	更新安装尺寸、PIN 定义、工作温度
2023-02-28	0.1.2	1) 更新表 2 启动电流和工作电流 2) 更新表 3 重量参数